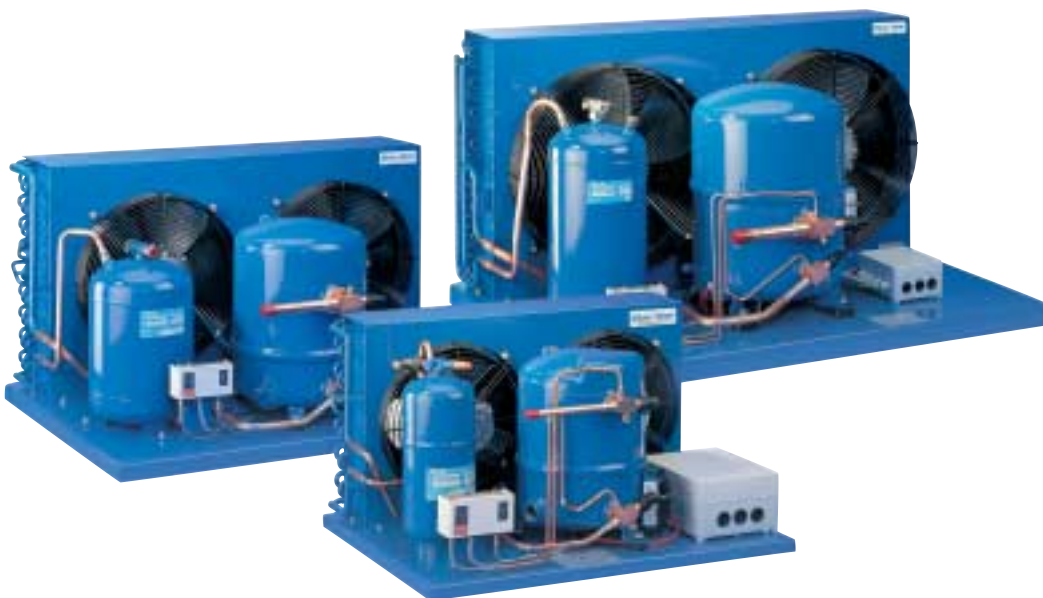

Selection & Application guidelines

Condensing Units 50 Hz - 1, 2, 4 cylinders
R22 - R134a - R404A / R507



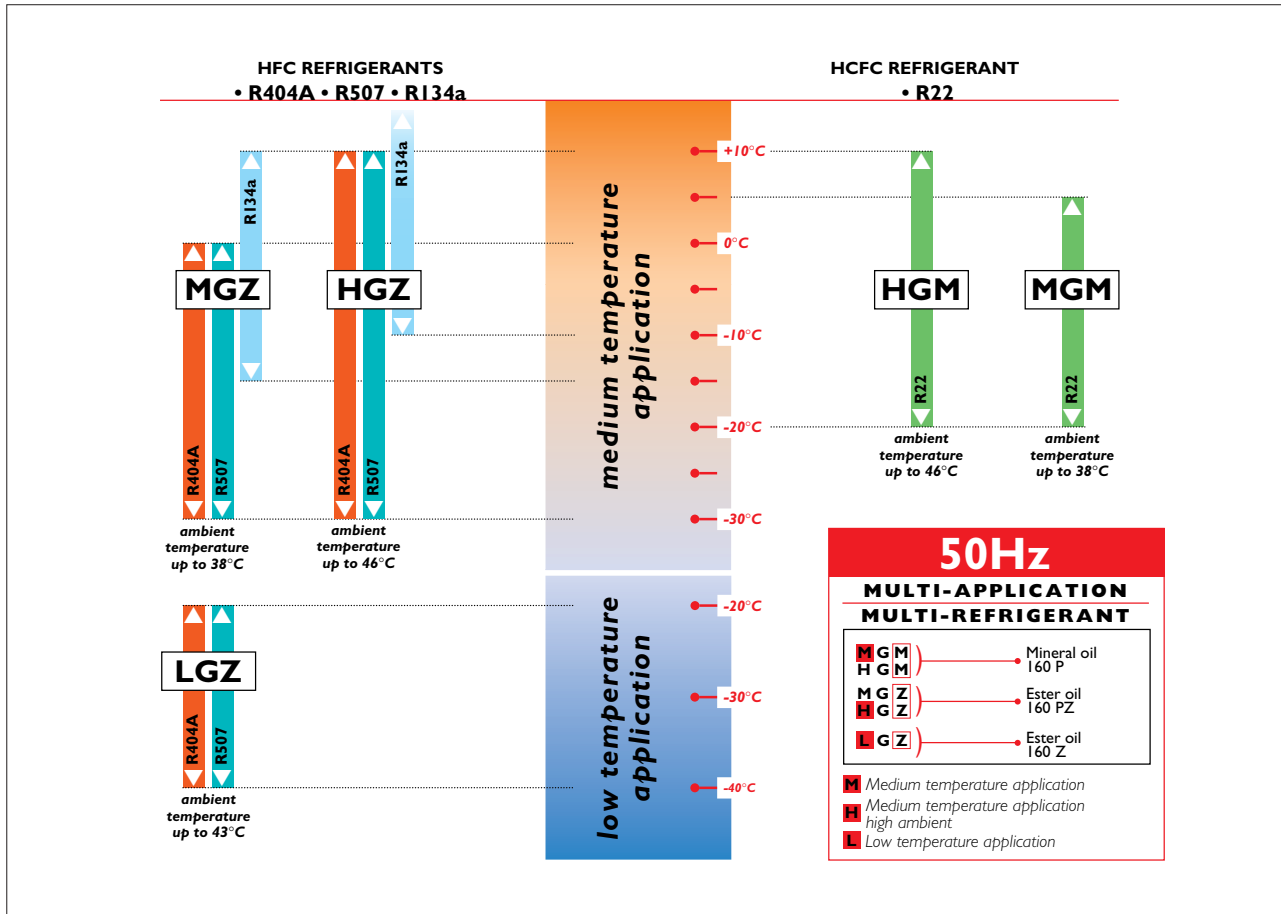
Blue star
CONDENSING UNITS

REFRIGERATION AND AIR CONDITIONING

50 HZ BLUESTAR PRODUCT PROGRAMME	p 3
Product range	p 3
Standard product description	p 3
Model designation	p 4
Bluestar philosophy	p 4
Product configuration	p 4
Approval indication	p 4
Voltage code tables	p 5
GENERAL SPECIFICATIONS	p 6
PERFORMANCE DATA	p 8
OVERALL DIMENSIONS	p 15
ELECTRICAL DATA	p 16
Electrical characteristics	p 16
Electrical connections	p 17
Capacitors table for single phase version	p 17
INSTALLATION AND SERVICE	p 18
Unit site location and weatherproof housing ...	p 18
Refrigerating connections	p 19
System cleanliness	p 19
Lubricant	p 20
OPERATING LIMITS AND SAFETIES	p 21
Refrigerant charge limits	p 21
Safety pressure switch setting	p 22
Cycle rate limit	p 23
Sound level	p 23

50 Hz Bluestar product programme

PRODUCT RANGE



STANDARD PRODUCT DESCRIPTION

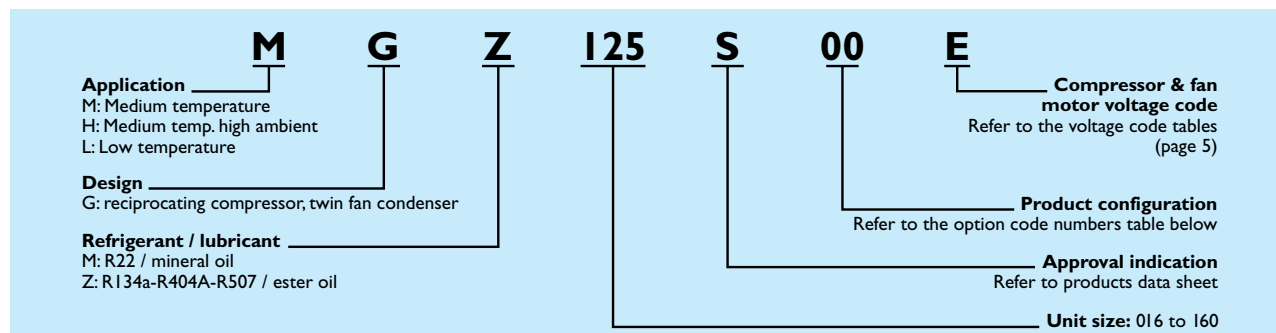
The multi-purpose series of Bluestar condensing units include as standard:

- Hermetic compressors for R22 or R134a / R404A / R507 refrigerants, fitted with screw type sight glass, suction and discharge valves, built-in protections: pressure, temperature, current.
- Crankcase heater (auto regulated PTC, 35 W), or trickle circuit for small size single phase compressors in R22 version.
- Compressor oil charge, 160P for R22 version and 160PZ (MGZ-HGZ), 160Z (LGZ) for HFC version.
- High efficiency condensers (2 fans, rifled tubes and louvre fins).
- 33 bar maxi operating pressure liquid receiver (except 3,1 litre receivers R22 models M.O.P. 25 bar) with welded shut-off valve.
- Factory fitted suction and liquid stubs for brazed connections.
- Prewired electrical boxes.
- Danfoss HP/LP safety switch.
- Reinforced base frame.
- All components epoxy powder coated.
- Dry holding charge.



50 Hz Bluestar product programme

MODEL DESIGNATION (10 DIGITS)



BLUESTAR PHILOSOPHY

Danfoss Commercial Compressors condensing units have evolved over the years to meet present and future requirements of performance, sound level, compactness, construction quality, and conformity with ecological standards. Today, a successful conception and production means compliance with not only the specifics of the application but also the regional market regulation and standards.

For these reasons, Danfoss Commercial Compressors has made possible a global product development in an effort to harmonise the various regional standards, thus offering design synergies through a wide programme of condensing units. The “G” ranges of Bluestar include a Maneurop® compressor and a multifan condenser. These units could be used for both low (L) and

medium (M normal ambient, H high ambient) temperature applications. Based on this product design, two imperative criteria must be considered:

- **The product configuration**
- **The approval indication**

By referring to these codes and letter it becomes easy to establish if the product complies to both technical and regulation requirements.

PRODUCT CONFIGURATION

This information is given by a 2 digit option code number which defines the construction variations applied to standard models.

The main construction variations applicable on standard products are listed below. Other options may be developed according to your

requirement, please contact your Danfoss Commercial Compressors Sales Organisation.

Option code numbers table

Option Code	Product configuration	Receiver	Standard electrical wiring	Safety pressure switch	Comp. suct./disch. valves	Base frame Compressor Condenser
00	universal design	Yes	Yes	Yes	Yes	STANDARD PRODUCT DESCRIPTION
01	without electrical box, without HP/LP safety switch	Yes	No	No	Yes	
02	without receiver	No	Yes	Yes	Yes	
03	without elec. box, without HP/LP switch, without receiver	No	No	No	Yes	
04	without HP/LP safety switch	Yes	Yes	No	Yes	
05	without receiver, without HP/LP safety switch	No	Yes	No	Yes	
06	without elec. box, pressure switch, receiver or valves	No	No	No	No	

APPROVAL INDICATION

This information is given by a letter which informs about the condensing unit components

conformity to the main or specific regulations inside a region. To determine the precise product

description of special models and the corresponding approvals, please refer to the Bluestar Data Sheets.

**50 Hz Bluestar
product programme**

VOLTAGE CODE TABLES

Voltage		MGM / MGZ													
Description	Code	016	018	022	028	032	036	040	050	064	080	100	125	144	160
Comp. 400 V - 3 Ph. Fan 400 V - 3 Ph.	D														
Comp. 400 V - 3 Ph. Fan 230 V - 1 Ph.	E														
Comp. 400 V - 3 Ph. Fan 400 V - 1 Ph.	F														
Comp. 230 V - 1 Ph. Fan 230 V - 1 Ph.	G														
Comp. 230 V - 3 Ph. Fan 230 V - 1 Ph.	H														

Voltage		HGM / HGZ													
Description	Code	018	022	028	032	036	040	050	064	080	100	125	144	160	
Comp. 400 V - 3 Ph. Fan 400 V - 3 Ph.	D														
Comp. 400 V - 3 Ph. Fan 230 V - 1 Ph.	E														
Comp. 400 V - 3 Ph. Fan 400 V - 1 Ph.	F														
Comp. 230 V - 1 Ph. Fan 230 V - 1 Ph.	G														
Comp. 230 V - 3 Ph. Fan 230 V - 1 Ph.	H														

Voltage		LGZ						
Description	Code	022	028	040	044	050	088	100
Comp. 400 V - 3 Ph. Fan 400 V - 3 Ph.	D							
Comp. 400 V - 3 Ph. Fan 230 V - 1 Ph.	E							
Comp. 400 V - 3 Ph. Fan 400 V - 1 Ph.	F							
Comp. 230 V - 1 Ph. Fan 230 V - 1 Ph.	G							
Comp. 230 V - 3 Ph. Fan 230 V - 1 Ph.	H							

General specifications

Model	Weight (kg)	Compressor			Condenser				
		Type	Swept volume (m3/h)	Oil charge (dm3)	Air Flow (m3/h)	Coil		Fan	
						Type	Intern. vol. (dm3)	Number (Nb)	Fan blade (mm)
MGM / MGZ 016	47	MT / MTZ 18	5,26	0,95	1740	A3	0,6	2	254
MGM / MGZ 018	47	MT / MTZ 18	5,26	0,95	1450	B3	1,1	2	254
MGM 022	49	MT 22	6,58	0,95	1450	B3	1,1	2	254
MGZ 022	49	MTZ 22	6,58	0,95	1300	C3	1,7	2	254
MGM / MGZ 028	51	MT / MTZ 28	8,29	0,95	1300	C3	1,7	2	254
MGM / MGZ 032	61	MT / MTZ 32	9,3	0,95	2800	D3	1,5	2	300
MGM 036	64	MT 36	10,6	0,95	2800	D3	1,5	2	300
MGZ 036	64	MTZ 36	10,6	0,95	2600	E3	2,2	2	300
MGM / MGZ 040	66	MT / MTZ 40	12	0,95	2600	E3	2,2	2	300
MGM / MGZ 050	89	MT / MTZ 50	14,8	1,8	4600	G3	2,3	2	355
MGM / MGZ 064	98	MT / MTZ 64	18,6	1,8	3600	H3	4,7	2	355
MGM / MGZ 080	105	MT / MTZ 80	23,7	1,8	5400	J3	4,7	2	400
MGM / MGZ 100	143	MT / MTZ 100	29,8	3,9	8600	L3	5,1	2	450
MGM / MGZ 125	155	MT / MTZ 125	37,6	3,9	8200	M3	6,8	2	450
MGM / MGZ 144	156	MT / MTZ 144	42	3,9	8200	M3	6,8	2	450
MGM / MGZ 160	166	MT / MTZ 160	47,25	3,9	8000	N3	8,5	2	450
HGM / HGZ 018	50	MT / MTZ 18	5,26	0,95	1300	C3	1,7	2	254
HGM / HGZ 022	59	MT / MTZ 22	6,58	0,95	2800	D3	1,5	2	300
HGM / HGZ 028	61	MT / MTZ 28	8,29	0,95	2600	E3	2,2	2	300
HGM / HGZ 032	65	MT / MTZ 32	9,3	0,95	2100	F3	2,9	2	300
HGM 036	65	MT 36	10,6	0,95	2100	F3	2,9	2	300
HGZ 036	85	MTZ 36	10,6	0,95	3600	H3	4,7	2	355
HGM / HGZ 040	85	MT / MTZ 40	12	0,95	3600	H3	4,7	2	355
HGM / HGZ 050	97	MT / MTZ 50	14,8	1,8	5400	J3	4,7	2	400
HGM / HGZ 064	114	MT / MTZ 64	18,6	1,8	9000	K3	3,4	2	450
HGM / HGZ 080	121	MT / MTZ 80	23,7	1,8	8600	L3	5,1	2	450
HGM / HGZ 100	156	MT / MTZ 100	29,8	3,9	8000	N3	8,5	2	450
HGM / HGZ 125	218	MT / MTZ 125	37,6	3,9	14000	P3	9,7	2	600
HGM / HGZ 144	221	MT / MTZ 144	42	3,9	14000	P3	9,7	2	600
HGM / HGZ 160	224	MT / MTZ 160	47,25	3,9	12500	Q3	13	2	600
LGZ 022	51	L TZ 22	8,3	0,95	1300	C3	1,7	2	254
LGZ 028	57	L TZ 28	12	0,95	2800	D3	1,5	2	300
LGZ 040	65	L TZ 40	16,7	1,8	2100	F3	2,9	2	300
LGZ 044	89	L TZ 44	18,6	1,8	4600	G3	2,3	2	355
LGZ 050	96	L TZ 50	23,7	1,8	3600	H3	4,7	2	355
LGZ 088	139	L TZ 88	37,6	3,9	9000	K3	3,4	2	450
LGZ 100	142	L TZ 100	47,25	3,9	9000	K3	3,4	2	450

General specifications

Liquid receiver			Connections					Model
Internal volume (dm ³)	Height (mm)	External Diameter (mm)	Condenser		Lines			
			Inlet ("/ mm)	Outlet ("/ mm)	Suction ("/ mm)	Discharge ("/ mm)	Liquid ("/ mm)	
3,1	252	130	3/8 / 10	3/8 / 10	1/2 / 12	3/8 / 10	3/8 / 10	MGM / MGZ 016
3,1	252	130	3/8 / 10	3/8 / 10	1/2 / 12	3/8 / 10	3/8 / 10	MGM / MGZ 018
3,1	252	130	3/8 / 10	3/8 / 10	1/2 / 12	3/8 / 10	3/8 / 10	MGM 022
3,1	252	130	3/8 / 10	3/8 / 10	1/2 / 12	3/8 / 10	3/8 / 10	MGZ 022
3,1	252	130	3/8 / 10	3/8 / 10	1/2 / 12	3/8 / 10	3/8 / 10	MGM / MGZ 028
6	291	170	1/2 / 12	1/2 / 12	5/8 / 16	1/2 / 12	1/2 / 12	MGM / MGZ 032
6	291	170	1/2 / 12	1/2 / 12	5/8 / 16	1/2 / 12	1/2 / 12	MGM 036
6	291	170	1/2 / 12	1/2 / 12	5/8 / 16	1/2 / 12	1/2 / 12	MGZ 036
6	291	170	1/2 / 12	1/2 / 12	5/8 / 16	1/2 / 12	1/2 / 12	MGM / MGZ 040
7,5	384	170	5/8 / 16	1/2 / 12	7/8 / 22	5/8 / 16	1/2 / 12	MGM / MGZ 050
10	350	220	5/8 / 16	1/2 / 12	7/8 / 22	5/8 / 16	1/2 / 12	MGM / MGZ 064
10	350	220	5/8 / 16	1/2 / 12	1 1/8 / 28	5/8 / 16	1/2 / 12	MGM / MGZ 080
10	350	220	3/4 / 19	5/8 / 16	1 1/8 / 28	3/4 / 19	1/2 / 12	MGM / MGZ 100
14	455	220	3/4 / 19	5/8 / 16	1 1/8 / 28	3/4 / 19	5/8 / 16	MGM / MGZ 125
14	455	220	3/4 / 19	5/8 / 16	1 1/8 / 28	3/4 / 19	5/8 / 16	MGM / MGZ 144
14	455	220	3/4 / 19	5/8 / 16	1 1/8 / 28	3/4 / 19	5/8 / 16	MGM / MGZ 160
3,1	252	130	3/8 / 10	3/8 / 10	1/2 / 12	3/8 / 10	3/8 / 10	HGM / HGZ 018
6	291	170	1/2 / 12	1/2 / 12	1/2 / 12	1/2 / 12	1/2 / 12	HGM / HGZ 022
6	291	170	1/2 / 12	1/2 / 12	1/2 / 12	1/2 / 12	1/2 / 12	HGM / HGZ 028
6	291	170	1/2 / 12	1/2 / 12	5/8 / 16	1/2 / 12	1/2 / 12	HGM / HGZ 032
6	291	170	1/2 / 12	1/2 / 12	5/8 / 16	1/2 / 12	1/2 / 12	HGM 036
7,5	384	170	5/8 / 16	1/2 / 12	5/8 / 16	1/2 / 12	1/2 / 12	HGZ 036
7,5	384	170	5/8 / 16	1/2 / 12	5/8 / 16	1/2 / 12	1/2 / 12	HGM / HGZ 040
7,5	384	170	5/8 / 16	1/2 / 12	7/8 / 22	5/8 / 16	1/2 / 12	HGM / HGZ 050
10	350	220	3/4 / 19	5/8 / 16	7/8 / 22	3/4 / 19	1/2 / 12	HGM / HGZ 064
10	350	220	3/4 / 19	5/8 / 16	1 1/8 / 28	3/4 / 19	1/2 / 12	HGM / HGZ 080
14	455	220	3/4 / 19	5/8 / 16	1 1/8 / 28	3/4 / 19	5/8 / 16	HGM / HGZ 100
14	455	220	3/4 / 19	5/8 / 16	1 1/8 / 28	7/8 / 22	5/8 / 16	HGM / HGZ 125
14	455	220	3/4 / 19	5/8 / 16	1 1/8 / 28	7/8 / 22	5/8 / 16	HGM / HGZ 144
14	455	220	3/4 / 19	5/8 / 16	1 1/8 / 28	7/8 / 22	5/8 / 16	HGM / HGZ 160
3,1	252	130	3/8 / 10	3/8 / 10	5/8 / 16	3/8 / 10	3/8 / 10	LGZ 022
3,1	252	130	1/2 / 12	1/2 / 12	5/8 / 16	1/2 / 12	3/8 / 10	LGZ 028
6	291	170	5/8 / 16	1/2 / 12	7/8 / 22	5/8 / 16	1/2 / 12	LGZ 040
7,5	384	170	5/8 / 16	1/2 / 12	7/8 / 22	5/8 / 16	1/2 / 12	LGZ 044
7,5	384	170	5/8 / 16	1/2 / 12	7/8 / 22	5/8 / 16	1/2 / 12	LGZ 050
10	350	220	3/4 / 19	5/8 / 16	1 1/8 / 28	3/4 / 19	1/2 / 12	LGZ 088
10	350	220	3/4 / 19	5/8 / 16	1 1/8 / 28	3/4 / 19	1/2 / 12	LGZ 100

Performance data 50 Hz

MGM

R22

Model	TE	+ 5°C		0°C		- 5°C		- 10°C		- 15°C		- 20°C	
	TA	P.F.	P.A.	P.F.	P.A.	P.F.	P.A.	P.F.	P.A.	P.F.	P.A.	P.F.	P.A.
MGM 016	27	3490	1,3	2890	1,2	2330	1,1	1840	0,9	1410	0,8	1040	0,7
	32	3210	1,4	2660	1,2	2140	1,1	1680	1,0	1280	0,8	930	0,7
	38	2890	1,5	2390	1,3	1920	1,2	1500	1,0	1140	0,9	-	-
MGM 018	27	3940	1,2	3200	1,1	2550	1,0	1990	0,9	1500	0,8	1090	0,7
	32	3650	1,3	2960	1,2	2360	1,0	1830	0,9	1370	0,8	990	0,7
	38	3290	1,4	2670	1,2	2120	1,1	1630	1,0	1210	0,9	870	0,7
MGM 022	27	5030	1,7	4210	1,5	3460	1,4	2760	1,2	2150	1,0	1590	0,9
	32	4660	1,8	3900	1,6	3180	1,4	2530	1,3	1940	1,1	1420	0,9
	38	4220	1,9	3510	1,7	2850	1,5	2240	1,3	1700	1,1	1200	0,9
MGM 028	27	6550	2,4	5600	2,2	4710	2,0	3870	1,8	3100	1,6	2410	1,4
	32	6120	2,5	5220	2,3	4380	2,0	3580	1,8	2850	1,6	2190	1,4
	38	5580	2,7	4760	2,4	3980	2,1	3230	1,9	2550	1,6	-	-
MGM 032	27	7610	2,7	6410	2,4	5320	2,2	4330	2,0	3460	1,8	2690	1,6
	32	7130	2,8	6000	2,6	4950	2,3	4010	2,1	3170	1,9	2430	1,6
	38	6560	3,0	5510	2,7	4530	2,4	3640	2,2	2840	1,9	-	-
MGM 036	27	8480	3,1	7270	2,8	6130	2,5	5070	2,3	4100	2,0	3220	1,8
	32	7950	3,3	6800	3,0	5720	2,6	4700	2,4	3770	2,1	2930	1,9
	38	7300	3,4	6230	3,1	5200	2,8	4250	2,5	3370	2,2	-	-
MGM 040	27	9670	3,5	8200	3,1	6850	2,8	5630	2,5	4540	2,2	3560	1,9
	32	9170	3,7	7740	3,3	6430	3,0	5240	2,7	4180	2,3	3220	2,0
	38	8550	3,9	7190	3,5	5930	3,1	4770	2,8	3740	2,4	-	-
MGM 050	27	11680	3,9	9710	3,5	7980	3,1	6460	2,8	5160	2,4	4080	2,1
	32	10940	4,1	9090	3,7	7430	3,3	5990	2,9	4760	2,5	3720	2,2
	38	10060	4,3	8320	3,8	6780	3,4	5430	3,0	4270	2,7	3300	2,3
MGM 064	27	15110	5,0	12670	4,5	10450	4,1	8460	3,6	6700	3,2	5160	2,7
	32	14180	5,3	11880	4,8	9770	4,3	7870	3,8	6180	3,3	4710	2,9
	38	13080	5,6	10940	5,1	8970	4,5	7190	4,0	5600	3,5	4220	3,0
MGM 080	27	18890	6,2	15950	5,6	13220	5,1	10750	4,5	8530	4,0	6560	3,5
	32	17760	6,6	14970	5,9	12380	5,3	10030	4,7	7900	4,2	6020	3,7
	38	16420	7,0	13840	6,3	11420	5,7	9210	5,0	7200	4,5	5420	3,9
MGM 100	27	23330	6,9	19520	6,5	16110	6,0	13080	5,5	10460	5,0	8190	4,5
	32	21770	7,3	18150	6,8	14880	6,2	12000	5,7	9470	5,1	7310	4,6
	38	19940	7,8	16560	7,1	13490	6,5	10760	5,9	8390	5,3	6340	4,7
MGM 125	27	29610	9,4	24950	8,6	20710	7,9	16910	7,1	13550	6,4	10630	5,7
	32	27620	9,9	23280	9,1	19280	8,2	15680	7,5	12490	6,7	9720	5,9
	38	25260	10,6	21240	9,6	17560	8,7	14230	7,8	11280	7,0	8690	6,2
MGM 144	27	32480	10,8	27480	9,9	22900	9,0	18770	8,1	15120	7,3	11930	6,5
	32	30180	11,4	25530	10,4	21250	9,4	17360	8,5	13910	7,6	10900	6,7
	38	27480	12,1	23230	10,9	19300	9,8	15710	8,8	12520	7,9	9720	7,0
MGM 160	27	35950	12,2	30440	11,1	25350	10,1	20780	9,1	16740	8,2	13240	7,3
	32	33520	12,8	28330	11,6	23560	10,5	19250	9,5	15450	8,5	12120	7,6
	38	30550	13,6	25810	12,3	21440	11,0	17480	9,9	13950	8,9	10850	7,9

LEGEND

P.F. cooling capacity (W)
P.A. power input (kW)

TE evaporating temperature (°C)
TA ambient temperature (°C)

PERFORMANCE DATA IS BASED ON

- 50 Hz • Superheat 18 K
- Subcooling 3 K.

Performance data
50 Hz

HGM

R22

Model	TE	+ 10°C		+ 5°C		0°C		- 5°C		- 10°C		- 15°C		- 20°C	
	TA	P.F.	P.A.	P.F.	P.A.	P.F.	P.A.	P.F.	P.A.	P.F.	P.A.	P.F.	P.A.	P.F.	P.A.
HGM 018	27	4950	1,3	4070	1,2	3300	1,1	2620	1	2030	0,9	1530	0,8	-	-
	32	4590	1,4	3780	1,3	3060	1,2	2420	1,1	1860	0,9	1400	0,8	-	-
	38	4160	1,5	3420	1,4	2770	1,2	2180	1,1	1670	1,0	1240	0,8	880	0,7
	46	3750	1,6	2950	1,5	2370	1,3	1860	1,2	1410	1,0	1040	0,9	-	-
HGM 022	27	6680	1,7	5620	1,6	4650	1,5	3780	1,3	3000	1,2	2310	1,0	-	-
	32	6250	1,8	5240	1,7	4330	1,6	3490	1,4	2750	1,2	2090	1,1	-	-
	38	5710	1,9	4780	1,8	3930	1,6	3150	1,4	2450	1,3	1830	1,1	1290	0,9
	46	4980	2,1	4150	1,9	3380	1,7	2680	1,5	2050	1,3	-	-	-	-
HGM 028	27	8700	2,2	7440	2,1	6270	2,0	5210	1,9	4240	1,7	3370	1,5	-	-
	32	8200	2,4	7000	2,3	5900	2,1	4880	1,9	3960	1,8	3120	1,6	-	-
	38	7600	2,6	6480	2,4	5430	2,2	4470	2,0	3600	1,8	2800	1,6	2100	1,4
	46	6740	2,9	5730	2,7	4780	2,4	3910	2,1	3110	1,9	2380	1,6	-	-
HGM 032	27	9400	2,8	8000	2,6	6710	2,4	5540	2,2	4500	2,0	3580	1,8	-	-
	32	8840	2,9	7510	2,7	6270	2,5	5160	2,3	4160	2,1	3280	1,9	-	-
	38	8160	3,2	6910	2,9	5760	2,6	4720	2,4	3770	2,1	2930	1,9	2200	1,7
	46	7260	3,4	6150	3,1	5110	2,8	4150	2,5	3300	2,2	2520	1,9	-	-
HGM 036	27	10360	3,2	8950	3,0	7640	2,7	6410	2,5	5280	2,2	4260	2,0	-	-
	32	9750	3,4	8420	3,1	7160	2,9	5990	2,6	4910	2,3	3930	2,1	-	-
	38	8990	3,7	7750	3,3	6570	3,0	5470	2,7	4450	2,4	3520	2,1	2700	1,9
	46	7940	4,0	6850	3,6	5780	3,2	4770	2,9	3840	2,5	2950	2,2	-	-
HGM 040	27	12280	3,2	10500	3,1	8860	2,9	7380	2,7	6050	2,4	4860	2,1	-	-
	32	11740	3,5	9990	3,3	8400	3,1	6950	2,8	5650	2,5	4490	2,3	-	-
	38	11060	3,9	9370	3,6	7830	3,3	6430	3,0	5170	2,7	4040	2,4	-	-
	46	10142	4,3	8540	3,9	7070	3,6	5730	3,2	4520	2,9	-	-	-	-
HGM 050	27	15500	3,8	12900	3,5	10610	3,2	8630	2,9	6930	2,6	5500	2,3	-	-
	32	14630	4,1	12150	3,7	9970	3,4	8070	3,1	6440	2,8	5080	2,4	-	-
	38	13560	4,3	11230	4,0	9170	3,6	7390	3,3	5850	2,9	4570	2,6	-	-
	46	12080	4,7	9960	4,3	8090	3,9	6460	3,5	5060	3,1	3890	2,8	-	-
HGM 064	27	18820	5,1	15890	4,7	13240	4,4	10850	4,0	8740	3,5	6890	3,1	-	-
	32	17740	5,5	14960	5,1	12430	4,6	10150	4,2	8130	3,7	6360	3,3	-	-
	38	16410	5,9	13830	5,4	11460	4,9	9330	4,4	7430	4,0	5760	3,5	4320	3,0
	46	14660	6,4	12350	5,8	10220	5,3	8300	4,7	6550	4,2	5000	3,7	-	-
HGM 080	27	23390	6,4	19890	5,9	16680	5,4	13750	4,9	11140	4,4	8800	3,9	-	-
	32	22050	6,8	18730	6,3	15670	5,7	12890	5,2	10380	4,6	8150	4,1	-	-
	38	20400	7,3	17340	6,7	14490	6,1	11880	5,5	9520	4,9	7420	4,4	5560	3,8
	46	18250	8,1	15510	7,4	13970	6,7	10630	6,0	8490	5,4	6570	4,8	-	-
HGM 100	27	29120	6,9	24550	6,6	20440	6,3	16800	5,9	13610	5,4	10850	5,0	-	-
	32	27240	7,4	22900	7,0	18990	6,6	15520	6,1	12470	5,6	9820	5,1	-	-
	38	25020	8,0	20980	7,5	17320	7,0	14050	6,4	11170	5,8	8680	5,2	6540	4,6
	46	22160	8,9	18520	8,2	15220	7,5	12900	6,8	9630	6,1	7350	5,4	-	-
HGM 125	27	38240	9,4	32380	8,8	27050	8,2	22270	7,6	18060	6,9	14390	6,3	11230	5,6
	32	35840	10,1	30290	9,4	25260	8,7	20750	8,0	16750	7,3	13270	6,6	10270	5,9
	38	32860	10,9	27760	10,1	23110	9,3	18930	8,5	15220	7,7	11970	6,9	9170	6,1
	46	28850	11,9	24380	10,9	20280	10,0	16570	9,0	13270	8,1	10370	7,3	-	-
HGM 144	27	41690	10,8	35370	10,1	29660	9,3	24530	8,5	19960	7,8	15990	7,0	-	-
	32	39010	11,5	33110	10,7	27710	9,8	22830	9,0	18520	8,2	14730	7,4	-	-
	38	36090	12,3	30530	11,3	25460	10,4	20900	9,5	16840	8,6	13300	7,7	10240	6,9
	46	31600	13,4	26730	12,2	22260	11,1	18230	10,1	14630	9,1	11470	8,1	-	-
HGM 160	27	47510	12,1	40190	11,2	33580	10,4	27700	9,6	22500	8,8	17990	8,0	14130	7,1
	32	44460	12,9	37590	11,9	31380	11,0	25800	10,1	20880	9,2	16600	8,3	12940	7,4
	38	40790	13,9	34460	12,8	28710	11,7	23550	10,7	18980	9,7	15000	8,7	11580	7,8
	46	35780	15,1	30230	13,8	25160	12,5	20590	11,4	16530	10,2	12980	9,1	-	-

Performance data
50 Hz

MGZ

R404A / R507

Model	TE	0°C		- 5°C		- 10°C		- 15°C		- 20°C		- 25°C		- 30°C	
	TA	P.F.	P.A.	P.F.	P.A.	P.F.	P.A.	P.F.	P.A.	P.F.	P.A.	P.F.	P.A.	P.F.	P.A.
MGZ 016	27	-	-	2430	1,4	1983	1,2	1576	1,1	1224	1,0	918	0,8	-	-
	32	-	-	2139	1,4	1751	1,2	1386	1,1	1064	1,0	776	0,9	-	-
	38	-	-	-	-	1504	1,2	1183	1,1	885	1,0	632	0,8	-	-
MGZ 018	27	3402	1,4	2817	1,3	2291	1,2	1821	1,1	1400	0,9	1038	0,8	-	-
	32	3038	1,5	2513	1,3	2035	1,2	1581	1,1	1217	1,0	883	0,9	-	-
	38	2597	1,5	2152	1,4	1716	1,2	1325	1,1	985	1,0	-	-	-	-
MGZ 022	27	4239	2,0	3657	1,8	3077	1,6	2521	1,4	2004	1,2	1531	1,0	-	-
	32	3766	2,0	3262	1,8	2754	1,6	2256	1,4	1791	1,2	1360	1,0	-	-
	38	3162	2,1	2755	1,8	2337	1,6	1917	1,4	1515	1,1	1138	0,9	-	-
MGZ 028	27	-	-	4204	2,2	3538	2,0	2930	1,7	2357	1,5	1860	1,3	1404	1,1
	32	-	-	3685	2,3	3154	2,0	2623	1,8	2091	1,5	1641	1,3	1212	1,1
	38	-	-	-	-	2717	2,0	2230	1,8	1778	1,5	1357	1,3	-	-
MGZ 032	27	6286	2,8	5350	2,5	4404	2,3	3576	2,0	2806	2,0	2124	1,5	1557	1,3
	32	5624	2,9	4766	2,6	3943	2,4	3171	2,0	2463	2,0	1844	1,6	1314	1,3
	38	4834	3,1	4096	2,8	3392	2,4	2726	2,1	2097	2,1	1546	1,6	-	-
MGZ 036	27	7357	3,2	6237	2,9	5195	2,6	4247	2,4	3413	2,1	2688	1,8	2072	1,6
	32	6610	3,4	5610	3,1	4673	2,7	3812	2,4	3048	2,1	2381	1,9	1814	1,6
	38	5710	3,6	4855	3,2	4060	2,9	3303	2,5	2630	2,2	2040	1,9	-	-
MGZ 040	27	7711	3,7	6588	3,3	5471	3,0	4442	2,6	3535	2,3	2697	2,0	1953	1,7
	32	6885	3,9	5951	3,4	4930	3,1	4046	2,7	3210	2,3	2410	2,0	1708	1,7
	38	5967	4,0	5150	3,5	4327	3,2	3497	2,8	2757	2,4	2050	2,1	-	-
MGZ 050	27	10328	4,4	8711	3,9	7260	3,6	5847	3,2	4654	2,9	3633	2,5	2792	2,2
	32	9335	4,5	7827	4,1	6445	3,7	5225	3,3	4110	2,9	3152	2,6	2389	2,3
	38	8051	4,7	6755	4,2	5583	3,8	4463	3,4	3489	3,0	2663	2,6	-	-
MGZ 064	27	13260	5,5	11299	5,0	9414	4,5	7674	4,0	6093	3,5	4656	3,1	3447	2,7
	32	11978	5,8	10214	5,2	8513	4,7	6886	4,2	5437	3,6	4113	3,2	2957	2,7
	38	10297	6,0	8827	5,3	7390	4,8	5958	4,2	4658	3,7	3459	3,2	-	-
MGZ 080	27	16741	7,2	14306	6,4	11955	5,8	9855	5,2	7906	4,6	6184	4,1	4556	3,5
	32	15184	7,4	12960	6,6	10829	6,0	8860	5,3	7027	4,7	5349	4,2	3886	3,6
	38	13164	7,8	11297	6,9	9457	6,2	7677	5,4	6008	4,8	4514	4,2	-	-
MGZ 100	27	21004	8,0	17633	7,4	14553	6,6	11730	6,1	9281	5,4	7021	4,8	5263	4,1
	32	18957	8,3	15986	7,7	13156	6,9	10548	6,2	8281	5,6	6288	4,9	4594	4,3
	38	16096	8,8	13632	7,9	11343	7,1	9089	6,5	7111	5,7	5378	5,0	-	-
MGZ 125	27	25183	10,4	21475	9,3	17939	8,5	14672	7,6	11875	6,7	9310	5,9	7094	5,1
	32	22807	10,9	19399	9,7	16238	8,8	13257	7,9	10592	7,0	8247	6,2	6197	5,4
	38	19623	11,3	16764	10,1	14104	9,1	11530	8,1	9045	7,2	7005	6,3	-	-
MGZ 144	27	28416	11,8	24207	10,7	20382	9,7	16736	8,7	13517	7,8	10653	6,9	8224	6,1
	32	25716	12,3	21944	11,1	18411	10,1	15108	9,0	12099	8,0	9448	7,2	7203	6,3
	38	22126	12,8	18966	11,5	16002	10,4	13108	9,2	10454	8,3	8061	7,3	-	-
MGZ 160	27	30203	13,8	25836	12,5	21933	11,2	18138	9,9	14687	8,9	11655	7,7	9068	6,8
	32	-	-	23352	12,8	19770	11,4	16320	10,3	13224	9,0	10469	7,9	7975	6,9
	38	-	-	-	-	17127	11,9	14143	10,5	11462	9,3	8928	8,2	-	-

LEGEND

P.F. cooling capacity (W)
P.A. power input (kW)

TE evaporating temperature (°C)
TA ambient temperature (°C)

PERFORMANCE DATA IS BASED ON

- 50 Hz • Superheat 18 K
- Subcooling 3 K.

**Performance data
50 Hz**

HGZ

R404A / R507

Model	TE	+ 10°C			+ 5°C		0°C		- 5°C		- 10°C		- 15°C		- 20°C		- 25°C		- 30°C	
	TA	P.F.	P.A.	P.F.	P.A.	P.F.	P.A.	P.F.	P.A.	P.F.	P.A.	P.F.	P.A.	P.F.	P.A.	P.F.	P.A.	P.F.	P.A.	P.F.
HGZ 018	27	5017	1,6	4314	1,5	3642	1,4	3099	1,2	2521	1,2	1996	1,1	1471	1,0	1121	0,8	839	0,7	
	32	4489	1,7	3854	1,6	3256	1,5	2627	1,3	2154	1,2	1681	1,1	1261	1,0	927	0,8	654	0,7	
	38	3857	1,8	3316	1,7	2794	1,5	2206	1,4	1839	1,2	1471	1,1	1051	1,0	720	0,8	464	0,7	
	46	-	-	-	-	2187	1,6	1681	1,4	1418	1,3	1103	1,1	840	1,0	545	0,8	322	0,7	
HGZ 022	27	6595	2,2	5746	2,0	4928	1,8	4150	1,7	3467	1,5	2732	1,2	2101	0,9	1606	0,9	1186	0,8	
	32	5930	2,3	5175	2,1	4452	1,9	3835	1,8	3152	1,6	2521	1,4	1891	0,9	1420	0,9	1020	0,8	
	38	5067	2,4	4446	2,2	3842	2,0	3257	1,8	2627	1,6	2101	1,4	1681	1,1	1181	0,9	811	0,7	
	46	-	-	3348	2,3	2925	2,1	2521	1,8	1944	1,6	1576	1,4	1208	1,1	864	0,9	546	0,6	
HGZ 028	27	8385	2,7	7245	2,4	6175	2,2	5253	2,2	4413	1,8	3572	1,6	2650	1,5	2065	1,3	1580	1,1	
	32	7588	2,8	6564	2,6	5594	2,4	4728	2,2	3887	1,9	3152	1,7	2360	1,5	1800	1,3	1340	1,1	
	38	6601	2,9	5724	2,7	4888	2,5	4097	2,3	3362	2,0	2732	1,7	2010	1,5	1500	1,3	1060	1,1	
	46	-	-	4622	2,9	3895	2,6	3467	2,3	2837	2,0	2101	1,7	1576	1,5	1148	1,3	766	1,0	
HGZ 032	27	8863	3,3	7685	3,0	6590	2,7	5562	2,3	4532	2,2	3657	2,0	2833	1,6	2186	1,5	1644	1,3	
	32	7957	3,5	6923	3,2	5928	2,8	4996	2,6	4120	2,3	3296	2,0	2524	1,6	1901	1,5	1377	1,3	
	38	6843	3,7	5974	3,3	5131	3,0	4429	2,7	3502	2,4	2833	2,1	2215	1,7	1549	1,6	1055	1,3	
	46	-	-	-	-	4054	3,2	3451	2,9	2833	2,5	2266	2,2	1700	1,7	1203	1,6	773	1,3	
HGZ 036	27	10768	3,7	9290	3,3	7906	3,0	6627	2,8	5472	2,5	4437	2,3	3542	2,1	2831	1,8	2224	1,5	
	32	9773	3,8	8439	3,5	7190	3,2	6027	2,9	4969	2,7	4011	2,4	3188	2,1	2495	1,8	1909	1,6	
	38	8501	4,1	7360	3,7	6269	3,4	5267	3,1	4324	2,8	3486	2,5	2746	2,2	2135	1,9	1583	1,6	
	46	-	-	5953	4,1	5038	3,7	4231	3,2	3485	2,9	2807	2,6	2203	2,3	1703	2,0	1227	1,7	
HGZ 040	27	12574	4,2	10844	3,9	9224	3,5	7774	3,2	6304	2,8	5043	2,6	3887	2,3	2928	1,9	2172	1,6	
	32	11461	4,4	9899	4,1	8424	3,7	7144	3,3	5883	3,0	4518	2,7	3572	2,3	2623	2,0	1884	1,7	
	38	10077	4,6	8722	4,2	7438	3,8	6304	3,4	5043	3,1	3992	2,8	3047	2,4	2209	2,0	1522	1,7	
	46	-	-	7062	4,4	6045	4,0	5358	3,5	4518	3,2	3467	2,9	2732	2,4	1887	2,1	1233	1,7	
HGZ 050	27	17177	4,7	14615	4,4	12275	4,0	10401	3,4	8195	3,5	6724	3,2	5253	2,9	4098	2,5	3219	2,1	
	32	15606	4,9	13288	4,6	11153	4,3	9035	3,8	7354	3,6	6093	3,3	4623	2,9	3545	2,6	2686	2,2	
	38	13671	5,3	11638	4,8	9735	4,4	8195	4,2	6304	3,7	5253	3,4	3992	3,0	2906	2,6	2096	2,3	
	46	-	-	9380	5,3	7844	4,7	6724	4,3	5253	3,8	4202	3,5	2942	3,0	2175	2,6	1510	2,3	
HGZ 064	27	19818	6,2	17182	5,7	14667	5,4	12607	4,7	10296	4,4	8405	4,0	6514	3,6	4966	3,0	3714	2,6	
	32	17982	6,6	15621	6,2	13342	5,6	11557	4,8	9245	4,5	7249	4,1	5778	3,6	4355	3,1	3116	2,7	
	38	15704	7,1	13665	6,4	11701	5,8	10296	5,2	8195	4,7	6619	4,3	4833	3,7	3472	3,2	2389	2,8	
	46	-	-	11108	6,9	9423	6,1	7985	5,5	6724	4,8	5253	4,5	3887	3,7	2716	3,3	1766	2,8	
HGZ 080	27	24964	8,1	21801	7,5	18716	6,9	15759	6,1	13343	5,6	10716	5,2	8720	4,6	6793	4,0	5170	3,4	
	32	22716	8,6	19821	7,8	17055	7,2	14708	6,4	12292	5,7	9455	5,3	7564	4,7	5692	4,1	4174	3,5	
	38	19907	9,0	17383	8,3	14987	7,5	12922	6,7	10506	6,0	8510	5,5	6724	4,8	4957	4,2	3461	3,6	
	46	-	-	14225	8,9	12142	7,9	10086	7,2	8930	6,2	6829	5,7	5253	4,9	3694	4,3	2395	3,7	
HGZ 100	27	30324	8,8	26077	8,2	22083	7,6	18540	6,9	15244	6,6	12154	6,1	9270	5,5	7062	4,6	5393	4,0	
	32	27492	9,4	23663	8,7	20046	8,2	16892	7,4	13802	6,8	11124	6,3	8549	5,5	6497	4,8	4903	4,2	
	38	23861	9,9	20622	9,1	17507	8,5	14729	7,7	11948	7,1	8961	6,6	7416	5,6	5598	5,0	4112	4,3	
	46	-	-	16705	9,9	13957	9,1	11742	8,2	9682	7,2	7931	6,7	5665	5,6	4233	5,0	2875	4,3	
HGZ 125	27	42135	11,0	36160	10,4	30613	9,5	25214	8,8	21012	8,2	16810	7,5	12817	6,7	9948	5,6	7738	5,0	
	32	38600	11,5	33134	10,6	28037	10,0	22063	9,3	18701	8,5	14813	7,7	12187	7,0	8756	6,0	6619	5,2	
	38	34037	12,4	29228	11,4	24692	10,5	19436	9,7	16810	9,0	13238	8,0	9981	7,1	7412	6,2	5410	5,4	
	46	27604	13,3	23768	12,4	20116	11,3	16810	10,2	13658	9,2	10506	8,2	8405	7,2	6224	6,4	4382	5,6	
HGZ 144	27	46126	13,0	39774	12,0	33864	11,1	28366	10,0	23533	9,3	18911	8,8	15234	8,0	11853	6,8	9087	5,9	
	32	42179	13,5	36405	12,7	30975	11,6	25214	10,5	20487	9,7	16179	9,0	13133	8,1	9970	7,0	7591	6,1	
	38	37130	14,5	32076	13,3	27296	12,1	22063	11,0	18175	10,2	14708	9,3	11557	8,2	8625	7,2	6355	6,3	
	46	-	-	26020	14,2	22209	12,8	17860	11,5	15444	10,5	11977	9,5	9245	8,5	6690	7,4	4754	6,4	
HGZ 160	27	49572	15,5	42976	13,8	36618	12,6	30403	11,5	25214	10,5	21012	9,5	17230	8,8	13723	7,5	10772	6,6	
	32	45037	16,0	39131	14,6	33456	13,5	27946	12,0	22693	11,0	18386	10,0	14919	9,0	11686	7,8	8938	6,8	
	38	39492	16,8	34376	15,2	29468	14,0	24990	12,5	19972	11,5	16179	10,5	13224	9,3	10148	8,0	7520	7,0	
	46	-	-	27540	16,5	23460	15,1	19331	13,0	16284	12,0	13448	11,0	10506	9,7	7973	8,3	5732	7,2	

Performance data
50 Hz

MGZ

RI34a

Model	TE	+ 10°C		+ 5°C		0°C		- 5°C		- 10°C		- 15°C	
	TA	P.F.	P.A.	P.F.	P.A.	P.F.	P.A.	P.F.	P.A.	P.F.	P.A.	P.F.	P.A.
MGZ 016	27	-	-	2595	0,9	2126	0,8	1689	0,7	1299	0,7	955	0,6
	32	-	-	2382	0,9	1943	0,8	1534	0,8	1166	0,7	837	0,6
	38	-	-	2120	1,0	1732	0,9	1361	0,8	1022	0,7	718	0,6
MGZ 018	27	3543	0,9	2922	0,8	2360	0,8	1863	0,7	1423	0,6	1042	0,6
	32	3269	1,0	2689	0,9	2162	0,8	1689	0,7	1270	0,7	906	0,6
	38	2925	1,0	2409	0,9	1934	0,8	1498	0,8	1113	0,7	776	0,6
MGZ 022	27	4495	1,1	3700	1,0	2985	0,9	2356	0,9	1809	0,8	1343	0,7
	32	4167	1,2	3425	1,1	2752	1,0	2153	0,9	1636	0,8	1191	0,7
	38	3748	1,3	3085	1,1	2476	1,0	1928	0,9	1451	0,8	1039	0,7
MGZ 028	27	5257	1,5	4332	1,3	3492	1,2	2755	1,1	2134	1,0	1613	0,8
	32	4880	1,6	4022	1,4	3238	1,3	2545	1,1	1956	1,0	1463	0,9
	38	4396	1,7	3633	1,5	2931	1,3	2298	1,2	1767	1,0	1314	0,9
MGZ 032	27	6418	1,8	5259	1,6	4229	1,5	3333	1,4	2578	1,2	1938	1,0
	32	5983	1,9	4897	1,7	3930	1,5	3078	1,4	2356	1,2	1746	1,1
	38	5428	2,0	4449	1,8	3565	1,6	2783	1,4	2113	1,3	1547	1,1
MGZ 036	27	7638	2,0	6371	1,8	5236	1,7	4238	1,5	3374	1,4	2629	1,2
	32	7173	2,1	5998	1,9	4920	1,7	3971	1,6	3142	1,4	2430	1,3
	38	6588	2,3	5510	2,0	4526	1,8	3644	1,7	2878	1,5	2208	1,3
MGZ 040	27	7828	2,2	6653	2,0	5578	1,8	4607	1,7	3756	1,5	2999	1,3
	32	7399	2,3	6297	2,1	5282	1,9	4359	1,7	3539	1,6	2816	1,4
	38	6837	2,5	5831	2,3	4896	2,0	4044	1,8	3276	1,7	2595	1,5
MGZ 050	27	10389	2,8	8532	2,5	6930	2,3	5523	2,1	4323	1,9	3297	1,7
	32	9628	3,0	7953	2,6	6434	2,4	5093	2,2	3931	2,0	2951	1,8
	38	8786	3,1	7234	2,8	5831	2,5	4594	2,3	3515	2,0	2594	1,8
MGZ 064	27	13352	3,5	11031	3,2	8948	2,9	7109	2,6	5549	2,3	4211	2,0
	32	12470	3,7	10277	3,3	8310	3,0	6565	2,7	5059	2,4	3775	2,1
	38	11393	3,8	9382	3,5	7551	3,1	5927	2,8	4518	2,4	3311	2,1
MGZ 080	27	17196	4,6	14356	4,1	11801	3,7	9533	3,4	7566	3,0	5865	2,6
	32	16138	4,8	13475	4,2	11043	3,8	8891	3,4	6994	3,0	5361	2,7
	38	14809	4,9	12371	4,4	10125	3,9	8107	3,5	6331	3,1	4797	2,8
MGZ 100	27	20547	4,9	16935	4,4	13704	4,1	10893	3,8	8493	3,4	6435	3,0
	32	19230	5,2	15813	4,7	12741	4,3	10063	3,9	7755	3,5	5789	3,2
	38	17584	5,5	14460	5,0	11627	4,5	9123	4,1	6972	3,7	5132	3,2
MGZ 125	27	24996	6,0	20740	5,5	16904	4,9	13570	4,5	10674	4,0	8184	3,5
	32	23367	6,3	19337	5,7	15713	5,1	12525	4,6	9731	4,1	7361	3,6
	38	21313	6,6	17621	6,0	14275	5,3	11311	4,8	8696	4,2	6452	3,6
MGZ 144	27	28996	7,8	24380	6,9	20116	6,3	16331	5,8	13032	5,2	10162	4,5
	32	27168	8,0	22793	7,3	18792	6,6	15189	5,9	12039	5,3	9272	4,7
	38	24794	8,5	20840	7,7	17176	6,8	13847	6,2	10894	5,5	8305	4,9
MGZ 160	27	31977	8,6	26853	7,6	22191	6,9	18019	6,3	14383	5,6	11209	4,9
	32	29832	8,8	25082	8,0	20722	7,2	16775	6,4	13303	5,7	10286	5,1
	38	27098	9,3	22846	8,3	18888	7,4	15282	6,7	12084	5,9	9286	5,3

LEGEND

P.F. cooling capacity (W)
P.A. power input (kW)

TE evaporating temperature (°C)
TA ambient temperature (°C)

PERFORMANCE DATA IS BASED ON

- 50 Hz • Superheat 18 K
- Subcooling 3 K.

Performance data
50 Hz

HGZ

RI34a

Model	TE	+ 20°C		+ 15°C		+ 10°C		+ 5°C		0°C		- 5°C		- 10°C	
	TA	P.F.	P.A.	P.F.	P.A.	P.F.	P.A.	P.F.	P.A.	P.F.	P.A.	P.F.	P.A.	P.F.	P.A.
HGZ 018	27	5176	1,0	4405	0,9	3683	0,9	3028	0,8	2444	0,8	1918	0,7	1463	0,6
	32	4687	1,1	4075	1,0	3403	0,9	2791	0,9	2235	0,8	1738	0,7	1308	0,7
	38	4277	1,2	3656	1,1	3060	1,0	2507	0,9	2000	0,8	1545	0,8	1148	0,7
	46	3589	1,3	3082	1,2	2584	1,1	2120	1,0	1687	0,9	1295	0,8	945	0,7
HGZ 022	27	6866	1,2	5793	1,1	4810	1,1	3929	1,0	3149	0,9	2470	0,8	1890	0,8
	32	6406	1,3	5398	1,2	4479	1,1	3645	1,0	2904	1,0	2258	0,9	1706	0,8
	38	5812	1,4	4905	1,3	4063	1,2	3307	1,1	2624	1,0	2026	0,9	1513	0,8
	46	4973	1,6	4215	1,4	3497	1,3	2839	1,2	2249	1,1	1743	0,9	1270	0,8
HGZ 028	27	8674	1,6	7244	1,5	5960	1,4	4823	1,2	3838	1,1	2995	1,0	2295	0,9
	32	8122	1,8	6784	1,6	5572	1,5	4493	1,3	3560	1,2	2764	1,1	2099	1,0
	38	7398	1,9	6196	1,7	5092	1,6	4104	1,4	3244	1,3	2510	1,1	1897	1,0
	46	6393	2,1	5369	1,9	4419	1,7	3568	1,5	2818	1,3	2179	1,2	1640	1,1
HGZ 032	27	9718	2,0	8181	1,8	6780	1,7	5515	1,6	4423	1,5	3474	1,3	2671	1,2
	32	9082	2,2	7647	2,0	6323	1,8	5147	1,7	4102	1,5	3199	1,4	2437	1,2
	38	8261	2,3	6966	2,1	5769	1,9	4689	1,8	3733	1,6	2895	1,4	2189	1,2
	46	7081	2,5	6001	2,3	4983	2,1	4051	1,9	3218	1,6	2487	1,5	1863	1,3
HGZ 036	27	11039	2,2	9412	2,0	7933	1,9	6582	1,8	5398	1,6	4355	1,5	3453	1,3
	32	10437	2,4	8903	2,2	7493	2,1	6225	1,9	5087	1,7	4084	1,5	3226	1,4
	38	9630	2,6	8238	2,3	6944	2,2	5757	2,0	4701	1,8	3766	1,6	2957	1,4
	46	8465	2,8	7269	2,6	6129	2,4	5090	2,1	4151	1,9	3318	1,7	2589	1,5
HGZ 040	27	11531	2,1	9904	2,1	8434	1,9	7101	1,8	5910	1,7	4856	1,6	3931	1,4
	32	10971	2,4	9443	2,2	8036	2,1	6759	1,9	5616	1,8	4607	1,7	3716	1,5
	38	10246	2,7	8834	2,4	7516	2,3	6330	2,1	5255	1,9	4297	1,8	3458	1,6
	46	9158	3,0	7923	2,7	6762	2,5	5690	2,3	4719	2,1	3854	1,9	3087	1,7
HGZ 050	27	16700	2,8	14018	2,7	11609	2,5	9478	2,4	7619	2,2	6027	2,1	4676	1,9
	32	15672	3,1	13136	2,8	10850	2,7	8823	2,5	7052	2,3	5533	2,1	4243	1,9
	38	14409	3,3	12066	3,0	9961	2,9	8068	2,6	6422	2,4	4993	2,2	3780	2,0
	46	12598	3,6	10568	3,4	8698	3,1	7036	2,8	5555	2,5	4287	2,3	3207	2,0
HGZ 064	27	19943	3,9	16849	3,5	14018	3,4	11474	3,0	9268	2,8	7346	2,6	5701	2,3
	32	18759	4,2	15837	3,8	13148	3,5	10756	3,2	8629	2,9	6774	2,6	5196	2,4
	38	17210	4,4	14540	4,0	12078	3,7	9846	3,4	7866	3,0	6141	2,7	4658	2,4
	46	15018	4,9	12726	4,5	10578	4,0	8614	3,6	6837	3,2	5293	2,8	3947	2,5
HGZ 080	27	25266	5,2	21520	4,7	18095	4,4	15010	3,9	12286	3,6	9886	3,3	7807	3,0
	32	23802	5,5	20299	4,9	17047	4,6	14127	4,1	11504	3,7	9206	3,4	7211	3,0
	38	21901	5,8	18718	5,2	15726	4,8	13024	4,3	10579	3,9	8425	3,5	6547	3,1
	46	19184	6,2	16438	5,7	13812	5,1	11417	4,6	9245	4,0	7315	3,6	5609	3,2
HGZ 100	27	30845	5,1	26000	4,8	21612	4,5	17711	4,3	14285	4,0	11312	3,7	8783	3,4
	32	28940	5,6	24386	5,2	20242	5,0	16532	4,5	13264	4,2	10426	3,9	8007	3,5
	38	26522	6,0	22377	5,5	18569	5,3	15146	4,8	12110	4,4	9463	4,0	7201	3,6
	46	23176	6,9	19608	6,3	16275	5,8	13260	5,2	10566	4,7	8205	4,2	6176	3,7
HGZ 125	27	38117	6,2	32211	5,9	26873	5,5	22140	5,1	17964	4,8	14331	4,4	11221	3,9
	32	35926	6,7	30333	6,2	25249	5,9	20714	5,5	16711	5,0	13220	4,6	10233	4,1
	38	33105	7,4	27948	6,6	23234	6,3	19002	5,7	15252	5,2	11977	4,7	9164	4,1
	46	29066	8,1	24555	7,4	20380	6,8	16613	6,1	13250	5,4	10306	4,8	7751	4,2
HGZ 144	27	43829	8,3	37401	7,6	31512	7,2	26194	6,6	21479	6,1	17329	5,6	13747	5,0
	32	41329	8,9	35276	8,1	29696	7,6	24639	6,9	20122	6,3	16144	5,7	12700	5,2
	38	38065	9,4	32537	8,5	27389	8,0	22703	7,3	18495	6,6	14771	6,0	11533	5,4
	46	33379	10,2	28617	9,5	24112	8,6	19978	7,8	16230	7,0	12894	6,3	9971	5,6
HGZ 160	27	48453	9,6	41377	8,6	34837	7,9	28920	7,3	23689	6,7	19098	6,1	15138	5,5
	32	45537	10,1	38905	9,1	32747	8,5	27154	7,6	22174	6,9	17794	6,2	14015	5,6
	38	41679	10,5	35673	9,4	30070	8,8	24951	8,0	20350	7,2	16288	6,5	12760	5,8
	46	36262	11,2	31122	10,4	26304	9,4	21867	8,5	17822	7,6	14228	6,8	11085	6,0

Performance data
50 Hz

LGZ

R404A / R507

Model	TE	- 20°C		- 25°C		- 30°C		- 35°C		- 40°C	
	TA	P.F.	P.A.	P.F.	P.A.	P.F.	P.A.	P.F.	P.A.	P.F.	P.A.
LGZ 022	27	2319	1,6	1854	1,3	1449	1,1	1100	1,0	811	0,8
	32	2018	1,6	1592	1,4	1225	1,1	904	1,0	642	0,8
	38	1701	1,6	1338	1,4	1016	1,2	738	1,0	-	-
	43	1457	1,6	1148	1,4	869	1,2	629	1,0	-	-
LGZ 028	27	3282	2,3	2654	2,0	2107	1,6	1630	1,4	1239	1,1
	32	2912	2,4	2339	2,0	1836	1,7	1395	1,4	1032	1,1
	38	2485	2,4	1970	2,0	1517	1,7	1123	1,4	-	-
	43	2150	2,4	1697	2,0	1296	1,7	949	1,4	-	-
LGZ 040	27	4773	3,6	3842	3,1	3030	2,6	2349	2,2	1792	1,8
	32	4237	3,6	3401	3,1	2666	2,6	2046	2,2	1544	1,8
	38	3575	3,6	2840	3,1	2209	2,7	1664	2,2	1231	1,8
	43	3050	3,6	2427	3,1	1881	2,6	1415	2,3	-	-
LGZ 044	27	5686	3,9	4519	3,4	3508	3,0	2650	2,6	1938	2,2
	32	5049	3,9	3981	3,5	3063	3,0	2280	2,6	1629	2,2
	38	4282	4,0	3341	3,5	2531	3,0	1842	2,6	1277	2,1
	43	3676	4,0	2874	3,5	2168	3,0	1566	2,5	-	-
LGZ 050	27	7269	5,1	5860	4,4	4631	3,9	3577	3,4	2695	2,9
	32	6511	5,1	5226	4,5	4099	4,0	3128	3,4	2323	2,9
	38	5581	5,3	4448	4,6	3448	4,0	2594	3,4	1876	2,8
	43	4834	5,3	3840	4,6	2968	4,0	2216	3,4	-	-
LGZ 088	27	10367	7,2	8199	6,3	6322	5,5	4734	4,8	3431	4,1
	32	9314	7,4	7353	6,4	5626	5,6	4160	4,8	2956	4,2
	38	8009	7,6	6253	6,6	4717	5,7	3424	4,8	2361	4,1
	43	6888	7,8	5369	6,6	4021	5,6	2879	4,8	-	-
LGZ 100	27	12294	9,4	10031	8,1	7972	7,1	6170	6,1	4292	5,1
	32	10973	9,7	8925	8,3	7038	7,1	5393	6,1	3596	5,0
	38	9375	9,8	7576	8,3	5915	7,1	4416	6,0	2735	4,8
	43	7964	10,0	6446	8,4	5004	7,1	3695	5,8	-	-

LEGEND

P.F. cooling capacity (W)
P.A. power input (kW)

TE evaporating temperature (°C)
TA ambient temperature (°C)

PERFORMANCE DATA IS BASED ON

- 50 Hz • Superheat 18 K
- Subcooling 3 K.

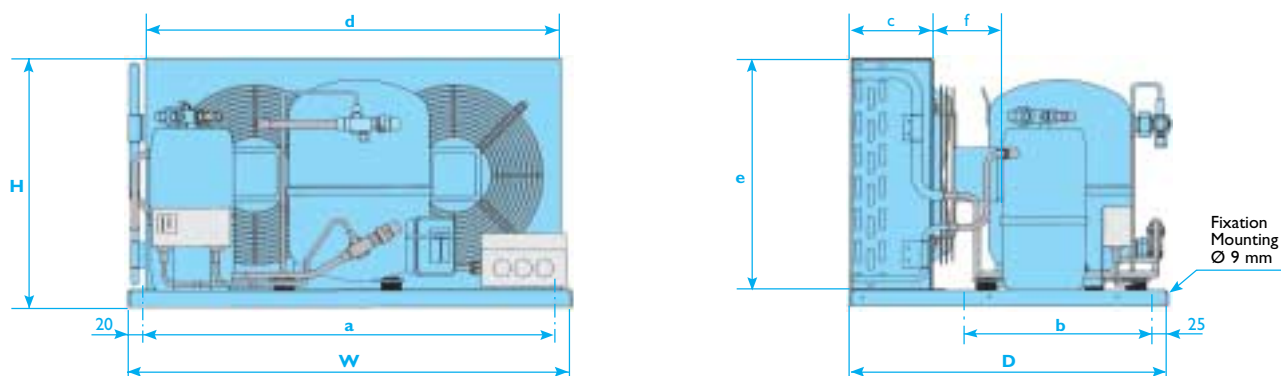
LGZ condensing units, designed for low temperature application, are fitted with LTZ hermetic compressors. The LTZ low temperature compressors have been designed and optimised for a reliable and efficient running operation within the evaporating temperature range -20°C to -40°C.

Warnings:

1. The use of an expansion valve with maximum operating pressure (MOP) set at -20°C or a starting regulator is compulsory.
2. Use only R404A / R507 specified components (i.e.: filter drier, TXV,...).

3. The factory-fitted crankcase heater must be permanently energized (self regulating PTC).

Overall dimensions



Model	Overall dimensions			Base mounting		Condenser			
	W (mm)	D (mm)	H (mm)	a (mm)	b (mm)	c (mm)	d (mm)	e (mm)	f (mm)*
MGM / MGZ 016	700	500	392	660	300	130	647	367	105
MGM / MGZ 018	700	500	392	660	300	130	647	367	105
MGM / MGZ 022	700	500	392	660	300	130	647	367	105
MGM / MGZ 028	700	500	392	660	300	130	647	367	105
MGM / MGZ 032	800	600	442	760	400	145	747	417	75
MGM / MGZ 036	800	600	442	760	400	145	747	417	75
MGM / MGZ 040	800	600	442	760	400	145	747	417	75
MGM / MGZ 050	1000	700	555	960	460	200	937	520	70
MGM / MGZ 064	1000	700	555	960	460	200	937	520	70
MGM / MGZ 080	1000	700	555	960	460	200	937	520	95
MGM / MGZ 100	1200	800	671	1160	500	225	1132	621	100 / 150**
MGM / MGZ 125	1200	800	671	1160	500	225	1132	621	100 / 150**
MGM / MGZ 144	1200	800	671	1160	500	225	1132	621	100 / 150**
MGM / MGZ 160	1200	800	671	1160	500	225	1132	621	100 / 150**
HGM / HGZ 018	700	500	392	660	300	130	647	367	105
HGM / HGZ 022	800	600	442	760	400	145	747	417	75
HGM / HGZ 028	800	600	442	760	400	145	747	417	75
HGM / HGZ 032	800	600	442	760	400	145	747	417	75
HGM 036	800	600	442	760	400	145	747	417	75
HGZ 036	1000	700	555	960	460	200	937	520	70
HGM / HGZ 040	1000	700	555	960	460	200	937	520	70
HGM / HGZ 050	1000	700	555	960	460	200	937	520	95
HGM / HGZ 064	1200	800	671	1160	500	225	1132	621	100 / 150**
HGM / HGZ 080	1200	800	671	1160	500	225	1132	621	100 / 150**
HGM / HGZ 100	1200	800	671	1160	500	225	1132	621	100 / 150**
HGM / HGZ 125	1500	870	975	1460	500	225	1432	925	240
HGM / HGZ 144	1500	870	975	1460	500	225	1432	925	240
HGM / HGZ 160	1500	870	975	1460	500	225	1432	925	240
LGZ 022	700	500	392	660	300	130	647	367	105
LGZ 028	800	600	442	760	400	145	747	417	75
LGZ 040	800	600	442	760	400	145	747	417	75
LGZ 044	1000	700	555	960	460	200	937	520	70
LGZ 050	1000	700	555	960	460	200	937	520	70
LGZ 088	1200	800	671	1160	500	225	1132	621	100 / 150**
LGZ 100	1200	800	671	1160	500	225	1132	621	100 / 150**

Note: * value without cable gland, may slightly vary depending on fan manufacturer
 ** single/three phase fan motor

Electrical data 50 HZ

ELECTRICAL CHARACTERISTICS

Model	Compressor						Fan *					
	Locked rotor current (A)			Max. continuous current MCC (A)			Max. current (A)			Power input (W)		
	380V/3	230V/1	230V/3	380V/3	230V/1	230V/3	380V/3	230V/1	400V/1	380V/3	230V/1	400V/1
MGM / MGZ 016	16	41	-	5	12	-	-	2 x 0,32	2 x 0,2	-	2 x 70	2 x 70
MGM / MGZ 018	16	41	-	5	12	-	-	2 x 0,32	2 x 0,2	-	2 x 70	2 x 70
MGM / MGZ 022	16	41	38	6	15	11	-	2 x 0,32	2 x 0,2	-	2 x 70	2 x 70
MGM / MGZ 028	23	55	57	7,5	16	16	-	2 x 0,32	2 x 0,2	-	2 x 70	2 x 70
MGM / MGZ 032	25	70	60	8	20	18	2 x 0,35	2 x 0,85	-	2 x 135	2 x 170	-
MGM / MGZ 036	30	70	74	9	20	17	2 x 0,35	2 x 0,85	-	2 x 135	2 x 170	-
MGM 040	38	-	98	10	-	25	2 x 0,35	2 x 0,85	-	2 x 135	2 x 170	-
MGZ 040	38	-	66	10	-	15	2 x 0,35	2 x 0,85	-	2 x 135	2 x 170	-
MGM / MGZ 050	51	-	92	12	-	18	2 x 0,5	2 x 1,2	-	2 x 200	2 x 230	-
MGM / MGZ 064	63	-	117	15	-	23	2 x 0,5	2 x 1,2	-	2 x 200	2 x 230	-
MGM / MGZ 080	69	-	135	23	-	29	2 x 0,7	2 x 1,3	-	2 x 250	2 x 240	-
MGM / MGZ 100	78,5	-	126	22	-	35	2 x 1,2	2 x 1,7	-	2 x 500	2 x 400	-
MGM / MGZ 125	105	-	170	27	-	43	2 x 1,2	2 x 1,7	-	2 x 500	2 x 400	-
MGM / MGZ 144	115	-	208	30	-	51	2 x 1,2	2 x 1,7	-	2 x 500	2 x 400	-
MGM / MGZ 160	130	-	208	36	-	51	2 x 1,2	2 x 1,7	-	2 x 500	2 x 400	-

HGM / HGZ 018	16	41	-	5	12	-	-	2 x 0,32	2 x 0,2	-	2 x 70	2 x 70
HGM / HGZ 022	16	41	38	6	15	11	2 x 0,35	2 x 0,85	-	2 x 135	2 x 170	-
HGM / HGZ 028	23	55	57	7,5	16	16	2 x 0,35	2 x 0,85	-	2 x 135	2 x 170	-
HGM / HGZ 032	25	70	60	8	20	18	2 x 0,35	2 x 0,85	-	2 x 135	2 x 170	-
HGM 036	30	70	74	9	20	17	2 x 0,35	2 x 0,85	-	2 x 135	2 x 170	-
HGZ 036	30	70	74	9	20	17	2 x 0,5	2 x 1,2	-	2 x 200	2 x 230	-
HGM 040	38	-	98	10	-	25	2 x 0,5	2 x 1,2	-	2 x 200	2 x 230	-
HGZ 040	38	-	66	10	-	15	2 x 0,5	2 x 1,2	-	2 x 200	2 x 230	-
HGM / HGZ 050	51	-	92	12	-	18	2 x 0,7	2 x 1,3	-	2 x 250	2 x 240	-
HGM / HGZ 064	63	-	117	15	-	23	2 x 1,2	2 x 1,7	-	2 x 500	2 x 400	-
HGM / HGZ 080	69	-	135	23	-	29	2 x 1,2	2 x 1,7	-	2 x 500	2 x 400	-
HGM / HGZ 100	78,5	-	126	22	-	35	2 x 1,2	2 x 1,7	-	2 x 500	2 x 400	-
HGM / HGZ 125	105	-	170	27	-	43	2 x 1,45	2 x 3,2	-	2 x 680	2 x 700	-
HGM / HGZ 144	115	-	208	30	-	51	2 x 1,45	2 x 3,2	-	2 x 680	2 x 700	-
HGM / HGZ 160	130	-	208	36	-	51	2 x 1,45	2 x 3,2	-	2 x 680	2 x 700	-

LGZ 022	16	41	-	6	15	-	-	2 x 0,32	2 x 0,2	-	2 x 70	2 x 70
LGZ 028	23	55	-	7,5	16	-	2 x 0,35	2 x 0,85	-	2 x 135	2 x 170	-
LGZ 040	42	-	-	8,7	-	-	2 x 0,35	2 x 0,85	-	2 x 135	2 x 170	-
LGZ 044	47	-	92	10	-	18	2 x 0,5	2 x 1,2	-	2 x 200	2 x 230	-
LGZ 050	51	-	92	12	-	18	2 x 0,5	2 x 1,2	-	2 x 200	2 x 230	-
LGZ 088	78,5	-	126	22	-	35	2 x 1,2	2 x 1,7	-	2 x 500	2 x 400	-
LGZ 100	105	-	170	27	-	43	2 x 1,2	2 x 1,7	-	2 x 500	2 x 400	-

Note: * fan electrical data may slightly vary depending on motor manufacturer.

MCC is the maximum current at which the compressor internal protector cuts out.

Under normal conditions the condensing unit operating current will be lower.

All power wiring must comply with applicable local and national codes.

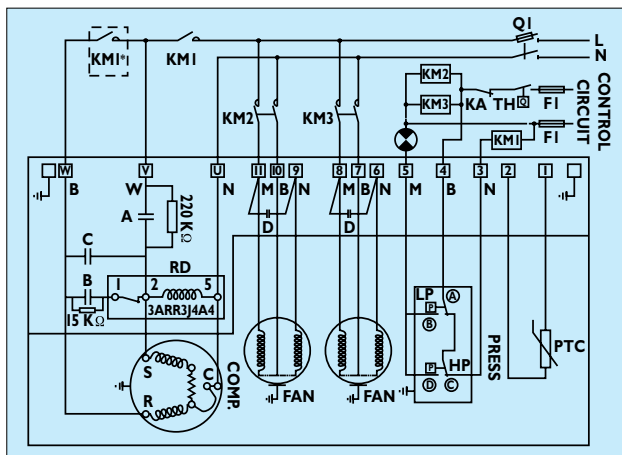
Install field supply fused disconnect (time delay or time lag fuses) specific for motors.

Do not undersize contactors which could result in a motor burn-out.

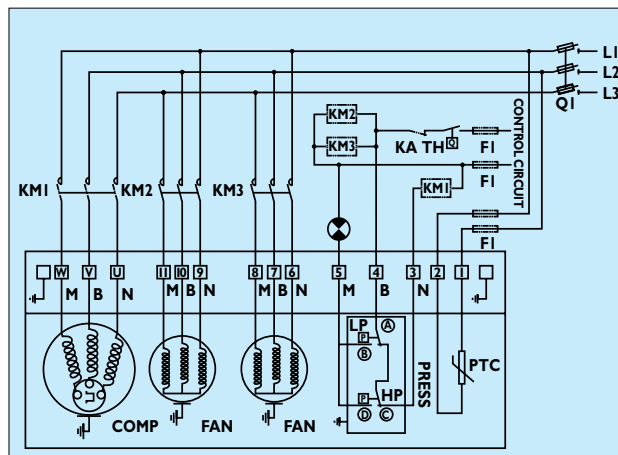
For quick contactor selection refer to the Danfoss brochures "Contactors for Danfoss Commercial Compressors and condensing units" and "Definite Purpose Contactors".

Electrical data
50 Hz

ELECTRICAL CONNECTIONS



Typical single phase wiring diagram (G),
without Pump Down cycle



Typical three phase wiring diagram (D),
without Pump Down cycle

Legend

1. CONDENSING UNIT COMPONENTS

- Comp:** compressor
- Fan:** condenser fan motor
- Press:** HP/LP switch
- PTC:** crankcase heater (ref 8156021)

2. UNIT TERMINAL BOX

- RD:** compressor starting relay (ref 8173022)
- A, B, C:** compressor capacitors (refer to table below)
- D:** fan capacitors
- I-II, U-V-W:** electrical terminals
- N:** black wire
- B:** blue wire
- M:** brown wire
- W:** white wire

3. FIELD WIRING

- TH:** control (thermostat)
- KA:** external control, safety devices,...
- KM1:** compressor contactor
- KM1*:** Position for trickle heat circuit
- KM2-KM3:** fan contactor
- Q1:** fused disconnect
- FI:** fuses

For further electrical diagram details, please contact Danfoss Commercial Compressors Sales Organisation.

A wiring diagram is included in the electrical box of each condensing unit.

Danfoss Commercial Compressors terminal boxes are equipped with screw type connector blocks,

for both power connectors and controls.

CAPACITORS TABLE FOR SINGLE PHASE VERSION

Condensing unit model	Capacitors	Compressor		
		Run A	Run C	Start B
MGM / MGZ 016 - 028	Typ (µF)	20	10	100
HGM / HGZ 018, LGZ 022	Ref.:	8173039	8173037	8173001
HGM / HGZ 022 - 028	Typ (µF)	20	10	100
LGZ 028	Ref.:	8173039	8173037	8173001
MGM / MGZ 032 - 036,	Typ (µF)	25	10	135
HGM 032 - 036, HGZ 032	Ref.:	8173040	8173037	8173002

In place of capacitor A, a single run capacitor might be used and would have a capacity equal to A+C values. For fan motor capacitor value (D), refer to the wiring diagram inside the unit electrical box.

Installation and service

UNIT SITE LOCATION AND WEATHERPROOF HOUSING

The condensing unit must be located in a well ventilated area, air flow through the unit shall not be restricted in any way. It is important to check there is no condenser air flow recirculation and that ambient air temperature

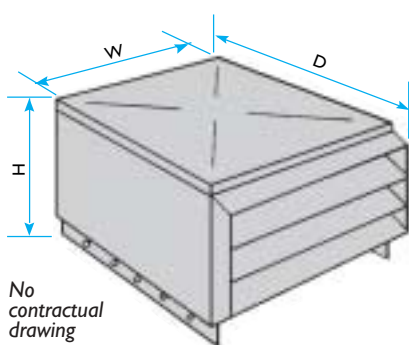
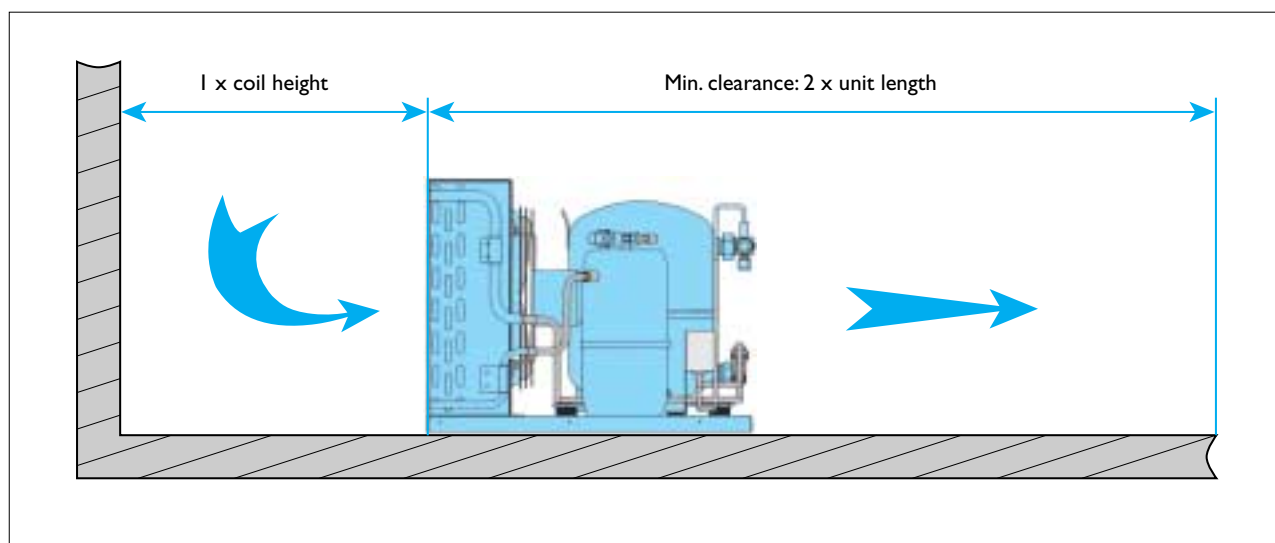
will always be in conformity with condensing unit selection.

Be sure the unit is protected from prevailing winds.

Check for proper fan rotation: air towards the compressor.

To optimize the unit running conditions, the condenser coil must be cleaned at regular intervals.

Recommended unit site installation.



Weatherproof housing

For outdoor installation, provide a shelter or use the Bluestar weatherproof housing. Danfoss can deliver the following housings.

When the condensing unit is installed in a factory assembled refrigeration machine check that the machine casing does not restrict the condenser air flow.

Condensing unit model			Dimensions			Size
			W	D	H	
MGM / MGZ 016 - 028	HGM / HGZ 018	LGZ 022	750	575	435	1 G
MGM / MGZ 032 - 040	HGM / HGZ 022 - 032, HGM 036	LGZ 028 - 040	850	675	485	2 G
MGM / MGZ 050 - 080	HGM / HGZ 040 - 050, HGZ 036	LGZ 044 - 050	1050	775	585	3 G
MGM / MGZ 100 - 160	HGM / HGZ 064 - 100	LGZ 088 - 100	1250	875	700	4 G
-	HGM / HGZ 125 - 160	-	1550	945	1000	5 G

REFRIGERATING CONNECTIONS

Only use clean, dehydrated copper refrigeration tubing.

The compressor pipework has to be flexible (pipe run in 3 directions or in a circular mode, or equipped with vibration absorbers).

It is important not to fasten the pipework too close to the compressor.

The refrigerating pipework must be as simple and as short as possible, avoid low points on pipework where oil could accumulate.

On suction line, horizontal sections shall be sloped downward towards the compressor.

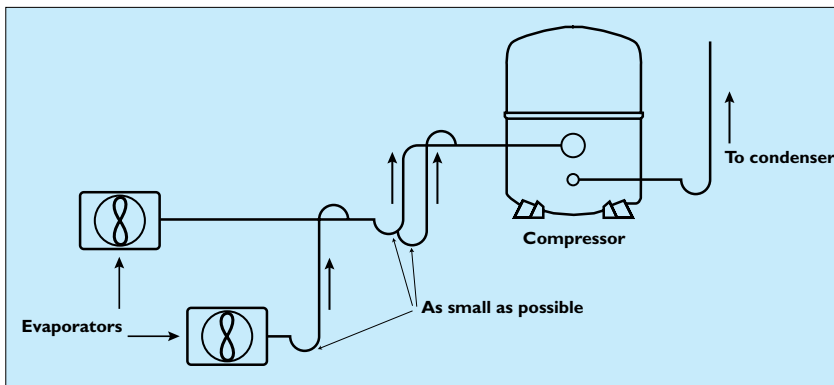
The suction gas velocity must be sufficient to ensure a good oil

return, within 8 to 12 m/s in vertical risers.

In horizontal pipes this velocity can decrease down to 4 m/s.

The use of U-trap and double suction risers is often required.

These suction risers must always be fitted with a U-trap at the bottom and a P-trap at the top and never be higher than 4 m unless a second U-trap system is fitted.



When the evaporator is installed above the compressor, suction line design shall prevent liquid refrigerant flood back to the compressor during off cycle. The suction line must always be insulated to avoid condensation and abnormal superheat.

Depending on the application the following values should be considered :

- evaporator superheat between 5 and 12K,
- suction gas superheat at compressor inlet 30 K maximum.

A too high superheat causes a rapid increase of the compressor

discharge gas temperature which must never exceed 130°C. For specific applications (multi evaporator system, long pipe runs,...) the use of an oil separator connected to the discharge side of the compressor is recommended.

SYSTEM CLEANLINESS

One of the main factors affecting equipment reliability and compressor service life is the refrigeration circuit contamination.

During installation, circuit contamination can be caused by:

- Brazing and welding oxides,
- Filings and particles from de-burring pipe-work,
- Brazing flux,
- Moisture and air.

Consequently, the following precautions must be taken:

Pipework

Only use clean, dehydrated copper refrigeration tubing.

Avoid flare type connections and take great care when brazing. Use only silver alloy rods.

Run in the braze without over-filling to insure it does not leak into the tube.

All brazing should be executed in an inert gas atmosphere (nitrogen or CO₂) to prevent oxidation.

If flux is used, take every precaution to prevent leakage into the pipe-work.

Leak detection

Perform a leak detection of the system (except condensing unit) under nitrogen mixed with the refrigerant to be used in the system.

Maintain the liquid and suction shut off valves in closed position (unit leak tested in factory).

Do not use CFC for leak testing condensing unit which will be used with HFC refrigerants.

The use of leak detecting fluids is not recommended as they may interact with the lubricant's own additives.

Installation and service

SYSTEM CLEANLINESS

System pressure test

When running a pressure test, use an inert, dry gas as above.

The pressure differential between high and low side shall not exceed 24 bar differential (350 psig).

Maximum test pressures are :

- Low pressure side 25 bar (370 psig)
- High pressure side 33 bar (480 psig) (except unit fitted with 3 litres receiver for R22 operation)

Pull down under vacuum - moisture removal

Moisture prevents proper functioning of the compressor and the refrigeration system.

Air and moisture reduce service life and increase condensing pressure, which causes abnormally high discharge temperatures likely to destroy the oil's lubricating properties.

The risk of acid formation is also increased by air and moisture, and copper plating can be generated in this way.

All these phenomena, can cause mechanical and electrical compressor failures.

The usual method of avoiding these problems is vacuum pull-down executed with a vacuum pump creating a minimum vacuum of 250 microns (0,33 mbar).

Do not open the unit shut-off valves before the refrigeration circuit is fully dehydrated.

LUBRICANT

Three types of lubricants are used : - mineral oil I60P for MGM and HGM
 - ester oil I60PZ for MGZ and HGZ
 - ester oil I60Z for LGZ

Model	Oil type	1 litre can ref.	2 litre can ref.	5 litre can ref.
MGM - HGM	Mineral I60 P	-	7754001	7754002
MGZ - HGZ	Ester I60 PZ	7754019	7754020	-
LGZ	Ester I60 Z	7754023	7754024	-

The condensing unit compressor is supplied with an initial oil charge (refer to part 3 of this document).

On delivery the oil level can be checked through compressor sight glass.

Although this initial oil charge is sufficient for standard applications,

it is important to check the oil level during the start-up period.

During this starting procedure no oil addition is required except when oil level is no longer visible in the sight glass.

When the compressor is running smoothly at stabilised conditions

the oil level must be between 1/2 and 3/4 of the oil sight glass.

Liquid refrigerant in the compressor sump at start-up may give wrong oil level indication.

Operating limits and safeties

REFRIGERANT CHARGE LIMITS

The refrigerant charge limit for Maneurop® reciprocating compressors is 2,5 kg per cylinder.

According to the size of compressors fitted on condensing units, the following table shall be used to

evaluate if additional precautions are required :

Condensing unit model			Compressor	Refrigerant charge limit (kg)
MGM / MGZ 016 - 040	HGM / HGZ 018 - 040	LGZ 022 - 028	1 cyl.	2,5
MGM / MGZ 050 - 080	HGM / HGZ 050 - 080	LGZ 040 - 050	2 cyl.	5,0
MGM / MGZ 100 - 160	HGM / HGZ 100 - 160	LGZ 088 - 100	4 cyl.	10,0

Crankcase heater

Depending on the application, the refrigerant charge of the plant often exceeds the above mentioned values.

For this reason Bluestar condensing units are fitted with a crankcase heater.

This PTC heating element protects against off-cycle migration of refrigerant; but it is only effective if the oil temperature is maintained 11K above the saturated temperature of the refrigerant.

Tests must be conducted to insure

that the appropriate oil temperature is maintained under all ambient conditions.

For refrigeration systems with an outdoor condensing unit installation under low ambient temperature or for low evaporating temperature systems with very important refrigerant charge, an additional belt type heater must be used to avoid refrigerant condensation in the compressor.

See below the references of these accessories.

On the initial start up or after

a long shut down period the crankcase heater must be energized at least 12 hours before first start up.

During normal operation the crankcase heater must be permanently energized.

Suction accumulator

This component offers protection against refrigerant floodback during operation.

It helps protect against off-cycle migration by adding internal free volume to the low side of the system.

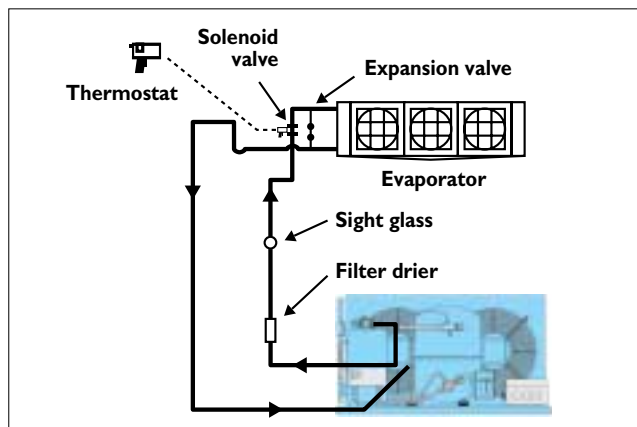
Tests must be conducted to insure the amount of off-cycle migration to the compressor does not exceed the compressor's charge limit in the table above.

Pump down cycle

This is the most effective way to protect against off-cycle migration of liquid refrigerant.

The following crankcase heaters can be delivered for each model of compressors.

Condensing unit model	Compressor type	PTC heater		Belt heater accessory	
		Type	Ref.	Type	Ref.
MGM / MGZ 016 - 040 HGM / HGZ 018 - 040 LGZ 022 - 028	1 cyl.			54 W 230 V	7773002
MGM / MGZ 050 - 080 HGM / HGZ 050 - 080 LGZ 040 - 050	2 cyl.	35 W 230 - 600 V	8156021	50 W 230 V	7773003
MGM / MGZ 100 - 160 HGM / HGZ 100 - 160 LGZ 088 - 100	4 cyl.			75 W 230 V	7773004

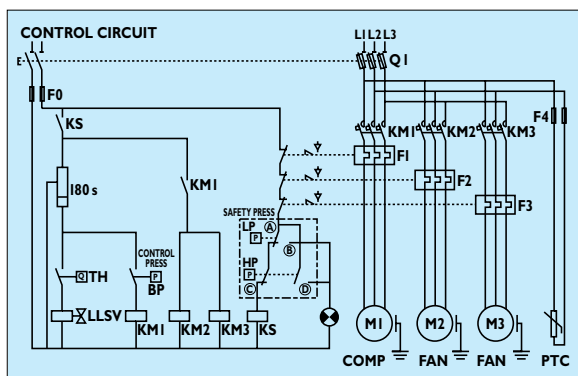


Pump down sequence

The liquid solenoid valve is controlled by a room thermostat. When the room temperature has fallen down to the thermostat setting point, the solenoid valve will be closed. The compressor will pump down and low pressure will decrease until the low pressure switch cut off set point, then the compressor will stop. When using a pump down cycle the cut-in set point of the low pressure switch must be lower than the saturated pressure of the refrigerant corresponding to the lowest ambient temperature around evaporator and compressor.

◀ Typical cold room refrigeration circuit

Operating limits and safeties



Suggested pump down control wiring

Legend:

- | | | | |
|---------------|--------------------------------|-----------------|----------------------------|
| Q1: | power fused disconnect | KM1: | compressor contactor |
| FO: | control circuit fuses | KM2-KM3: | fan contactor |
| F1: | compressor overload protection | KS: | safety devices |
| F2-F3: | fan overload protection | 180s: | short cycle timer |
| F4: | PTC fuses | TH: | control (thermostat) |
| | | LLSV: | liquid line solenoid valve |

SAFETY PRESSURE SWITCH SETTING

The Danfoss HP/LP pressure switch KPI7W (automatic reset), or KPI5 (manual reset), is not factory preset. Be sure that the high pressure setting will not exceed the receiver maximum service pressure.

exceed the values shown in the following table. The high pressure switch can be set to lower values depending on the application and ambient conditions. The HP switch must either be in a

lockout circuit or be a manual reset device (KPI5) to prevent short cycling on its high pressure limit.

High pressure safety

The high pressure safety switch is required to stop the compressor, should the discharge pressure

Refrigerant	R22	R134a	R404A
Setting (bar g.)	28*	20.2	28
Setting (psig)	400	300	400

* Except MGM / HGM unit with 3 litre receivers: 25 bar, 360 Psig

Low pressure safety

The low pressure safety switch protects the compressor against deep vacuum operation, a potential cause of failure due to internal arching. The low pressure safety cut-out

shall never be set below 0.1 bar relative (2 psig). For systems without pump-down, the LP switch signal contact shall be used to energize a low pressure safety alarm.

Suggested high and low pressure safety switch setting

Depending on the application and ambient conditions the following set point values could be used.

Model	Refrigerant	Low pressure side		High pressure side	
		Cut in (bar)	Cut off (bar)	Cut in (bar)	Cut off (bar)
MGM - HGM	R22	2	1	21	25
MGZ - HGZ	R134a	1.2	0.4	14	18
	R404A / R507	1.2	0.5	24	28
LGZ	R404A / R507	1	0.1	24	28

Condensing pressure control

The double fan condenser design makes condensing pressure control easy. A high pressure control pressurestat (type KP 5 Danfoss) could be used for starting and stopping fans to prevent a wide fluctuation

of the condensing temperature. Continuous fan speed control is an alternative method for maintaining constant condensing temperature under fluctuating ambient. This will also improve compressor operational reliability, noise level and energy consumption.

Both single and three phase fan motors used in Bluestar units are suitable for speed control. Fan speed controllers usually use the voltage feed to the motor to control its speed as a function of the condensing temperature or pressure.

Operating limits and safeties

CYCLE RATE LIMIT

There must be no more than 12 starts per hour. A higher number reduces the service life of the motor-compressor unit.

If necessary, use an anti-short-cycle timer in the control circuit. A three-minutes time-out is recommended.

When a soft start equipment is used the maximum number of starts shall not exceed 6 per hour.

SOUND LEVEL

Bluestar condensing units are engineered for low sound and vibration characteristics with a compact condenser and two fan construction. The table below gives the unit sound level.

For extra low sound system requirements, a compressor acoustic hood could be used to further dampen compressor sound. These accessory covers incorporate sound proofing materials and achieve excellent

high and low frequency attenuation in the range of 6 to 8 dB(A). These acoustic hoods are of the quick and easy fit-on type and do not excessively increase the overall size of the compressor.

Model	Sound power level measured LWA (dBA)	Sound pressure level calculated 2 m (dBA)	Compressor type	Acoustic hood ref.
MGM / MGZ 016 - 018	72,7	55,7		
MGM 022	72,5	55,5		
MGM / MGZ 028, MGZ 022	70,3	53,3	1 cyl.	7755001
MGM / MGZ 032, MGM 036	77,5	60,5		
MGM / MGZ 040, MGZ 036	77,3	60,3		
MGM / MGZ 050	79,8	62,8		
MGM / MGZ 064	78,2	61,2	2 cyl.	7755002
MGM / MGZ 080	83,6	66,6		
MGM / MGZ 100	85,9	68,9	4 cyl.	7755003
MGM / MGZ 125 - 160	86,4	69,4		

HGM / HGZ 018	72,7	55,7		
HGM / HGZ 022	78	61		
HGM / HGZ 028	77,5	60,5	1 cyl.	7755001
HGM / HGZ 032	75,5	58,5		
HGM 036	77,4	60,4		
HGZ / HGZ 040, HGZ 036	77,3	60,3		
HGM / HGZ 050	83,9	66,9		
HGM / HGZ 064	84,3	67,3	2 cyl.	7755002
HGM / HGZ 080	84,5	67,5		
HGM / HGZ 100	85,9	68,9	4 cyl.	7755003
HGM / HGZ 125 - 160	86,4	69,4		

LGZ 022	72,5	55,5	1 cyl.	7755001
LGZ 028	77,5	60,5		
LGZ 040	80	63	2 cyl.	7755002
LGZ 044 - 050	79	62		
LGZ 088	85,8	68,8	4 cyl.	7755003
LGZ 100	86,4	69,4		

Performance data table is based on Ari conditions:

Evaporating temperature: 7.2 °C
Condensing temperature: 54.4 °C
Superheat: 11.1 K

Compressor motor code 4:
 400 V / 3 / 50 Hz

For further technical details, refer to Danfoss Commercial Compressors Technical information n°051, or contact Danfoss Commercial Compressors sales organisation

The Danfoss product range for the refrigeration and air conditioning industry:

Compressors for refrigeration and air conditioning

These products include hermetic reciprocating compressors, scroll compressors and fan-cooled condensing units. Typical applications are air conditioning units, water chillers and commercial refrigeration systems.



Compressors and Condensing Units

This part of the range includes hermetic compressors and fan-cooled condensing units for household refrigerators and freezers, and for commercial units such as bottle coolers and drinks dispensers. We also offer compressors for heat pumps, and 12 and 24 V compressors for refrigerators and freezers in commercial vehicles and boats



Appliance Controls

Danfoss offers a range of customer-specific electromechanical thermostats for refrigerators and freezers, electronic temperature controls with or without display, and service thermostats for use when servicing refrigeration and freezing appliances.



Refrigeration and air conditioning controls

Our full product range covers all control, safety, system protection and monitoring requirements in mechanically and electronically controlled refrigeration and air conditioning systems. The products are used in countless applications within the commercial and industrial refrigeration and air conditioning sectors.



Danfoss can accept no responsibility for possible errors in catalogues, brochures and other printed material. Danfoss reserves the right to alter its products without notice. This also applies to products already on order provided that such alterations can be made without subsequential changes being necessary in specifications already agreed. All trademarks in this material are property of the respective companies. Danfoss and the Danfoss logotype are trademarks of Danfoss A/S. All rights reserved.



Danfoss Commercial Compressors

BP 331 F-01603 Trévoux France
Tél. 04 74 00 28 29 - (33) 4 74 00 28 29
Fax 04 74 00 52 44 - (33) 4 74 00 52 44

<http://cc.danfoss.com>